

Karta danych technicznych :

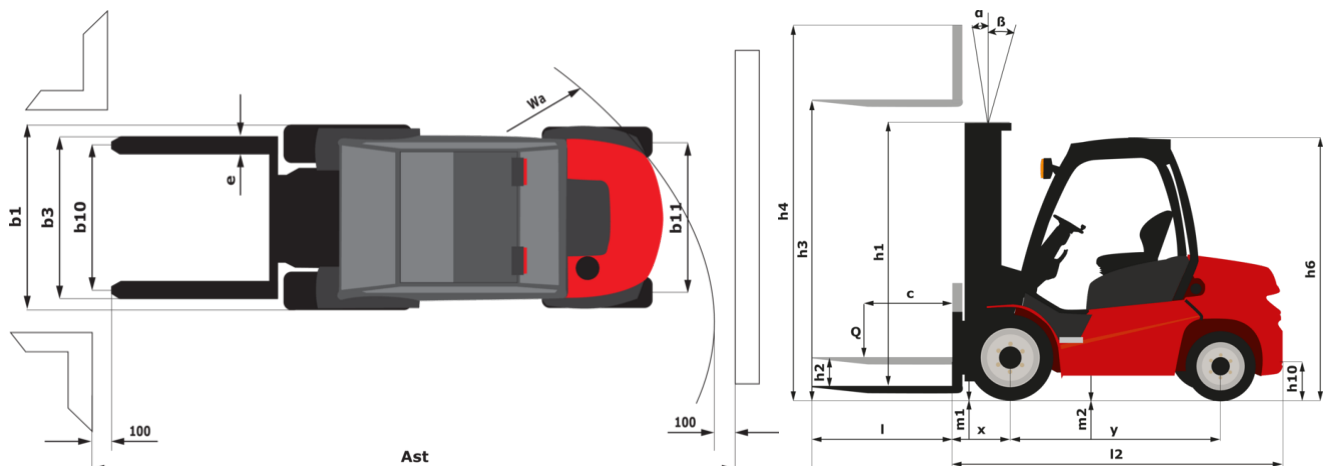
# **MSI 25 ST5**

---



Charakterystyka techniczna			Metryczny
1.1	Producent		Manitou
1.2	Nazwa modelu		MSI 25 ST5
1.3	Źródło zasilania		Diesel
1.4	Typ obsługi		Siedzący
1.5	Udźwig max.	Q	2500 kg
1.6	Środek ciężkości ładunku	c	500 mm
1.8	Odległość ładunku, od środka osi napędzanej do wideł	x	621 mm
1.9	Rozstaw osi	y	1900 mm
Weight			
2.1	Masa własna		3900 kg
2.2	Nacisk na przednią oś (z obciążeniem) / tylną oś (z obciążeniem)		5730 kg / 670 kg
2.3	Nacisk na oś przednią - bez obciążenia / tylną - bez obciążenia		1590 kg / 2310 kg
Koła			
3.1	Typ ogumienia		Pneumatyczne
3.2	Wymiary kół przednich		300-15/18 6T P43
3.3	Wymiary kół tylnych		7.00-12/12 ED PLUS
3.5	Liczba kół przednich / tylnych		2 / 2
3.5.2	Ilość kół napędzanych		2
3.6	Rozstaw kół przednich	b10	1044 mm
3.7	Rozstaw kół tylnych	b11	1108 mm
Dimensions			
4.7	Wysokość osłony operatora (kabiny)	h6	2095 mm
4.8	Wysokość fotela	h7	972 mm
4.19	Długość całkowita	l1	4193 mm
4.20	Długość do czoła wideł	l2	2993 mm
4.21	Szerokość całkowita	b1	1330 mm
4.22	Przekrój wideł / Szerokość wideł / Długość wideł	s / e / l	40 mm x 100 mm x 1200 mm
4.23	Karetka nośna wideł według normy DIN 15173 A/B		FEM 2A
4.24	Szerokość karetki wideł	b3	1260 mm
4.31	Prześwit pod masztem	m1	260 mm
4.32	Prześwit pośrodku rozstawu osi	m2	238 mm
4.33	Szerokość korytarza roboczego dla palet 1000 x 1200 poprzecznie	Ast	4641 mm
4.35	Promień skrętu	Wa	2620 mm
Wydajność			
5.1	Prędkość jazdy (z obciążeniem / bez obciążenia)		21 km/h / 21 km/h
5.2	Prędkość podnoszenia (z obciążeniem / bez obciążenia)		0.50 m/s / 0.50 m/s
5.3	Prędkość opuszczania (z obciążeniem / bez obciążenia)		0.50 m/s / 0.30 m/s
5.5	Siła uciągu (z obciążeniem)		1900 daN
5.7	Zdolność pokonywania wzniesień - z obciążeniem		31 %
5.10	Hamulec serwisowy		Hamulce hydrauliczne aktywowane poprzez utratę ciśnienia
Silnik			
7.1	Producent silnika / Model silnika / Norma emisji spalin		Kubota / D1803 CRT E5B / Stage V
7.2	Moc silnika wg ISO 1585		37 kW
7.3	Prędkość znamionowa		2700 rpm
7.4	Liczba silowników / Parametry silowników		3 - 1826 cm³
Pozostałe			
8.1	Typ sterowania napędem		Elektroniczny
8.2	Ciśnienie hydrauliczne robocze dla osprzętu		220 bar
8.3	Przepływ oleju do osprzętu		45 l/min
8.4	Poziom hałas przy uchu kierowcy wg DIN 12 053		81 dB

## MSI 25 ST5 - Rysunek wymiarowy



## Dane techniczne masztów i udźwig bezpieczny

Maszt podwójny bez wolnego skoku zapewniający pełną widoczność		FVD 30	FVD 33	FVD 37	FVD 40	FVD 45
h2 - Wolny skok	mm	85	85	85	85	85
h1 - Wysokość z opuszczonym masztem	mm	2136	2286	2546	2736	2986
h3 - Wysokość podnoszenia	mm	3000	3300	3700	4000	4500
h4 - Wysokość masztu wysuniętego	mm	3738	4038	4438	4738	5238
$\alpha / \beta$ - Nachylenie masztu (przód / tył)	°	12 / 10	12 / 10	12 / 10	12 / 10	12 / 10
Udźwig na maksymalnej wysokości	kg	2500	2500	2500	2500	2500
Udźwig z zawieszonym przesuwem bocznym (przemysłowa tabela udźwigów)	kg	2500	2500	2500	2500	2500
Wysokość przy maksymalnym udźwigu	mm	3000	3300	3700	4000	4500
Wysokość przy maksymalnym udźwigu z doczepianym systemem przesuwu bocznego	mm	3000	3300	3700	4000	4500

Maszt potrójny z wolnym skokiem		FLT 34	FLT 37	FLT 40	FLT 43	FLT 47	FLT 55	FLT 60
h2 - Wolny skok	mm	1183	1283	1383	1483	1633	1893	2083
h1 - Wysokość z opuszczonym masztem	mm	1936	2036	2136	2286	2386	2736	2986
h3 - Wysokość podnoszenia	mm	3400	3700	4000	4300	4700	5500	6000
h4 - Wysokość masztu wysuniętego	mm	4184	4484	4784	5116	5484	6356	6916
$\alpha / \beta$ - Nachylenie masztu (przód / tył)	°	12 / 10	12 / 10	12 / 10	12 / 10	12 / 10	6 / 6	6 / 6
Udźwig na maksymalnej wysokości	kg	2500	2500	2500	2500		2300	
Udźwig statyczny bez osprzętu (przemysłowa tabela udźwigów)	kg		2500	2500		2500		
Udźwig z zawieszonym przesuwem bocznym (przemysłowa tabela udźwigów)	kg	2500	2500	2500	2500		2300	
Wysokość przy maksymalnym udźwigu	mm	3400	3700	4000	4300	4700	5200	
Wysokość przy maksymalnym udźwigu z doczepianym systemem przesuwu bocznego	mm	3400	3700	4000	4300	4700	5200	

Maszt potrójny bez wolnego skoku zapewniający pełną widoczność		FVT 33
h2 - Wolny skok	mm	72
h1 - Wysokość z opuszczonym masztem	mm	1826
h3 - Wysokość podnoszenia	mm	3300
h4 - Wysokość masztu wysuniętego	mm	4027
$\alpha / \beta$ - Nachylenie masztu (przód / tył)	°	10 / 12



**Siedziba główna**

B.P. 249 - 430 rue de l'Aubinière

44150 Ancenis Cedex - France

Tel: +33 (0)2 40 09 10 11 - Fax: +33 (0)2 40 09 10 97

[www.manitou.com](http://www.manitou.com)



Niniejsza publikacja opisuje wersje i możliwości konfiguracji produktów Manitou, które mogą różnić się wyposażeniem. Wyposażenie przedstawione w niniejszej broszurze może być standardowe, opcjonalne lub niedostępne w zależności od wersji. Manitou zastrzega sobie prawo do zmiany opisanych i przedstawionych specyfikacji w dowolnym momencie bez uprzedzenia. Przedstawione specyfikacje nie są wiążące dla producenta. Aby uzyskać więcej szczegółów, należy skontaktować się z dealerem Manitou. Dokument niebędący umową. Prezentacja i wizualizacje produktów nie są umowne. Loga i identyfikacja wizualna firmy są własnością Manitou i nie mogą być wykorzystywane bez zgody. Wszelkie prawa zastrzeżone. Zdjęcia i schematy zawarte w niniejszej broszurze służą wyłącznie celom poglądowym.

Manitou BF SA - Spółka akcyjna z Radą Dyrektorów - Kapitał zakładowy: 39 668 399 euro - 857 802 508 RCS Nantes